

ferroli Design

Air-Temp Concealed Fancoil



w w w . a i r t e m p . i r

- استفاده از مهره پرچ جهت اطمینان از استحکام دستگاه
- تعبیه شیر هواگیری در بالاترین نقطه و شیر تخلیه در پایین‌ترین نقطه کویل
- مجهز به شلنگ انتقال آب شیر هواگیری به سینی درین
- مجهز به گوشواره‌های شیاردار جهت سهولت نصب بر روی شاسی
- خط تولید مجهز به دستگاه‌های برش لیزر و خم تمام اتوماتیک
- خط تولید اتوماتیک مجهز به کانوایر متحرک جهت افزایش تکرارپذیری محصول
- کنترل کیفیت در هر مرحله از تولید قطعات، مونتاژ و محصول نهایی بر اساس استانداردهای اروپایی
- استفاده از کارتن بسته‌بندی دو تکه جهت سهولت باز کردن دستگاه در محل پروژه
- امکان جداسازی بسیار ساده مجموعه فن یا کویل در زیر سقف با توجه به نوع طراحی بدنه و قطعات
- قابلیت تغییر جهت لوله‌های آب و تابلو برق
- طراحی شده توسط شرکت فرولی ایتالیا
- انجام تمام آزمایش‌های طراحی در آزمایشگاه تحقیق و توسعه شرکت فرولی
- بدنه از جنس آهن گالوانیزه مات و پیکارچه و استفاده از کمترین تعداد اتصالات
- دریچه خروجی با ارتفاع کم و فلنج پیکارچه جهت اتصال اصولی به برزنت و دریچه
- عایق کاری تمام بدنه جهت کاهش انتقال حرارت و صدا
- موتور الکتریکی تحت لیسانس SISME ایتالیا
- تابلو برق IP55 جهت افزایش ایمنی
- کویل با لوله مسی و فن آلومینیومی آبی Blue Fin
- جانمایی کامل کویل در داخل بدنه فنکویل جهت کاهش اتلاف حرارت
- مجهز به سینی درین با پوشش رنگ الکترواستاتیک و عایقکاری شده



Model

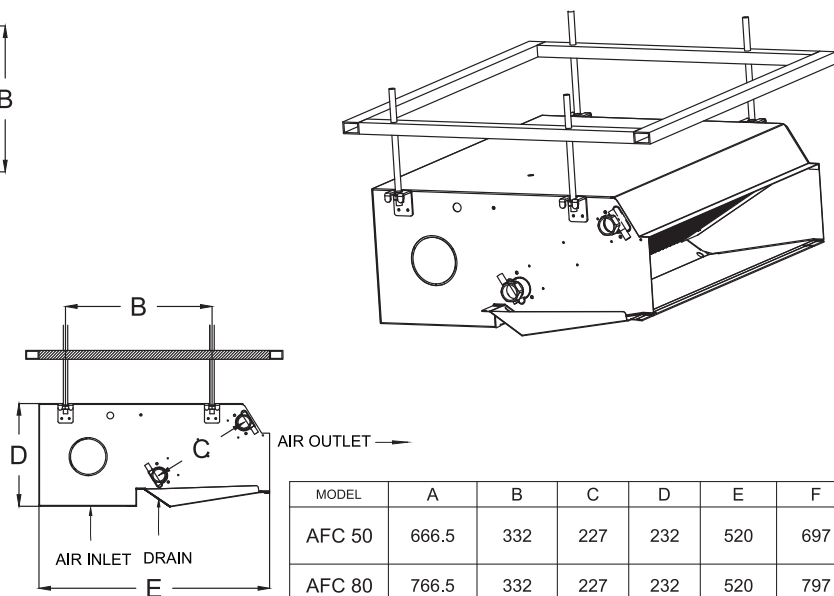
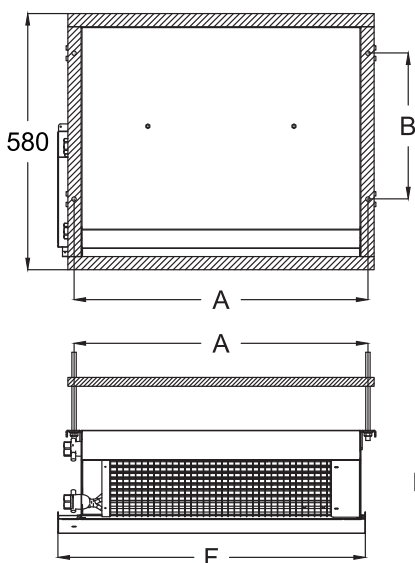
| | | AFC-50 | AFC-80 | AFC-100 | AFC-140 | Unit |
|-----------------------------|-----------|--------|--------|---------|---------|------|
| Total Cooling Capacity | max | 2800 | 4000 | 4900 | 6850 | W |
| | med | 2450 | 3550 | 4350 | 6100 | W |
| | min | 1900 | 2800 | 3600 | 5000 | W |
| Sensible Cooling Capacity | max | 2060 | 2900 | 3800 | 5300 | W |
| | med | 1780 | 2550 | 3350 | 4630 | W |
| | min | 1390 | 1985 | 2735 | 3720 | W |
| Cooling Water Flow Rate | E | 482 | 688 | 843 | 1178 | L/h |
| Dehumidification | max speed | 1050 | 1550 | 1600 | 2200 | g/h |
| Water Side Pressure Drop | E | 8.5 | 11 | 15.5 | 23 | kPa |
| Heating Capacity | max | 6500 | 9400 | 12500 | 15800 | W |
| | med | 5450 | 7900 | 10800 | 13270 | W |
| | min | 4000 | 5800 | 8300 | 10000 | W |
| Heating Capacity (1) | E | 3850 | 5700 | 7200 | 9300 | W |
| Air Flow Rate | max | 300 | 440 | 620 | 800 | CFM |
| | med | 240 | 350 | 500 | 630 | CFM |
| | min | 170 | 240 | 340 | 430 | CFM |
| Fans | | 1 | 2 | 2 | 3 | no. |
| Maximum Motor Power | E | 60 | 70 | 120 | 160 | W |
| Main Coil Fittings | 3R | 3/4" | 3/4" | 3/4" | 3/4" | |
| Condensate Drain Attachment | | 16 | 16 | 16 | 16 | |

Heating

- Ambient Air temperature: 20°C
- Intake Water temperature: 70°C, Δt water 10°C at maximum fan speed; for medium and minimum fan speed, water flow rate as at maximum speed.
- (1) Intake Water temperature: 50°C water flow rate as in cooling.
- Fan speed: max.

Cooling

- Ambient Air temperature: 27°C D.B. 19°C W.B.
 - Intake Water temperature: 7°C, Δt water 5°C at maximum fan speed; for medium and minimum fan speed, water flow rate as at maximum speed.
 - Fan speed: max
- (E) Data declared according to the Eurovent program.



| MODEL | A | B | C | D | E | F |
|---------|--------|-----|-----|-----|-----|------|
| AFC 50 | 666.5 | 332 | 227 | 232 | 520 | 697 |
| AFC 80 | 766.5 | 332 | 227 | 232 | 520 | 797 |
| AFC 100 | 866.5 | 332 | 227 | 232 | 520 | 897 |
| AFC 140 | 1166.5 | 332 | 227 | 232 | 520 | 1197 |