

پکیج شوفاژ دیواری دیواتک < DIVATECH D



DIVATECH D طرح جدید فرولی جهت پکیج های شوفاژ دیواری با دو مبدل حرارتی دارای بدنه مقاوم، سیستم عیب یاب هوشمند، سیستم کنترل پیشرفته و ساخته شده با تکنولوژی روز و دستگاه های مدرن اروپا در کارخانجات صنعتی فرولی ایتالیا و کنترل کیفی محصولات مطابق استانداردهای UNI EN ISO9001:2008



عملکرد های خاص

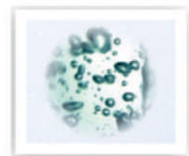
سیستم ضد یخ زدگی

- روشن شدن اتوماتیک در صورتیکه دمای آب مدار به ۵ درجه سانتیگراد کاهش یابد
- فعال در هر دو حالت آب گرم بهداشتی و آب گرم شوفاژ
- عدم نیاز به خاموش کردن دستگاه در زمان مسافرت



سیرکولاسیون بعد از گرمایش

- بازیابی اینرسی حرارتی موجود در مبدل حرارتی
- افزایش زمان خاموش بودن مشعل



سیستم ضد گیرپاژ

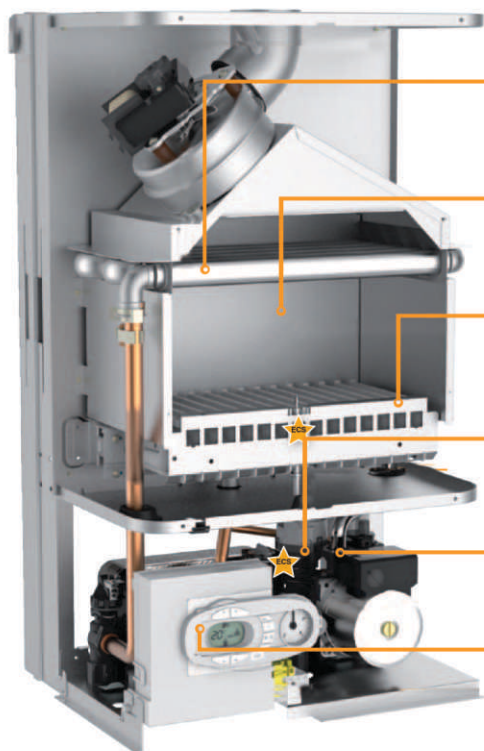
- جلوگیری از خرابی پمپ
- اطمینان از عملکرد صحیح در زمان نیاز به گرمایش آب بهداشتی یا گرمایش محیط
- افزایش طول عمر دستگاه



کنترل الکترونیکی دود و احتراق

- جایگزینی سیستم الکترونیکی به جای سیستم مکانیکی
- کنترل دقیق وضعیت احتراق و خروج دود
- حذف مشکل یخ زدگی، غبار، رطوبت و حشرات با حذف سوئیچ فشار هوا
- امکان نصب در ساختمان های بلند مرتبه





● اجزا اصلی

مبدل حرارتی

مبدل حرارتی اولیه از جنس مس و محافظت شده توسط پوشش آلومینیوم

★ سیستم احتراق ارتقاء یافته

کنترل احتراق نوآورانه جهت اطمینان از عملکرد مطلوب در شرایط بار حرارتی مختلف و انواع دودکش

مشعل

کنترل تدریجی مشعل در حالت گرمایش و آب گرم بهداشتی

سیستم هیدرولیکی جدید

طراحی جدید سیستم هیدرولیکی جهت دسترسی و تعمیر و نگهداری آسان

پمپ

پمپ سه سرعتی

صفحه کنترل

شامل صفحه نمایش، دکمه های تنظیم، درگاه اتصال ابزار الکترونیکی سرویس و گیج فشار

● سایر مشخصات

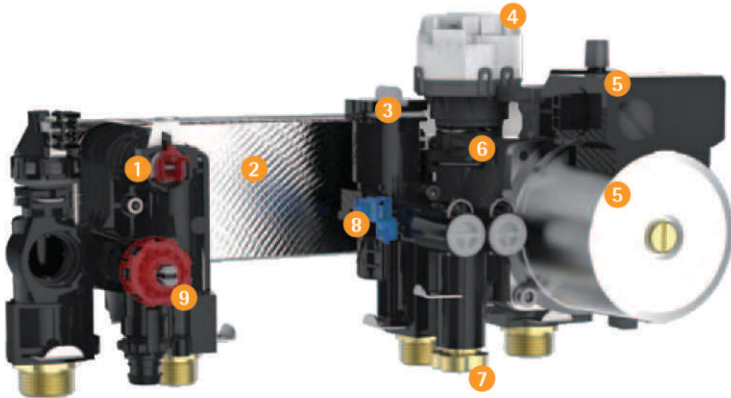
- دارای سیستم E.C.S (کنترل احتراق نوآورانه) با قابلیت تطابق بالا در مقابل نوسان توان و شرایط دودکش
- توانایی کارکرد در دو وضعیت اقتصادی و رفاه (eco/comfort) جهت مدیریت مصرف انرژی و تامین سریع تر آب گرم بهداشتی
- ابعاد مناسب و وزن کم
- دارای درجه حفاظت الکتریکی IPX5D
- قابلیت کار با گاز مایع
- قابلیت اتصال به دودکش های دو جداره و تامین هوای احتراق از هوای بیرون
- دارای استاندارد خدمات پس از فروش
- دارای گواهینامه فنی از مرکز تحقیقات راه، مسکن و شهرسازی
- دارای ۳ سال گارانتی و ۱۰ سال تأمین قطعات
- نصب و راه اندازی رایگان
- مجهز به عیب یابی هوشمند با توانایی ثبت تاریخچه ایرادهای احتمالی جهت مدیریت بهتر طول عمر دستگاه
- مجهز به مبدل اصلی مسی با روکش آلومینیوم و مبدل ثانویه صفحه ای تمام استیل با راندمان بالا به همراه شیر سه راهه برقی
- مجهز به برد الکترونیکی و میکروپروسسور پیشرفته جهت کنترل دقیق دستگاه
- دارای راندمان بالا، کلاس انرژی سه ستاره اروپا (Director to EN92/42)
- سیستم کنترل تدریجی شعله در هر دو مدار گرمایش شوفاژ و آب گرم بهداشتی با قابلیت تنظیم شیب افزایش دما
- مجهز به بای پس هیدرولیکی خودکار
- مجهز به فیلتر آب پرکن با امکان سرویس آسان



● تمرکز بر...

سیستم هیدرولیکی جدید

- طراحی جدید سیستم هیدرولیکی جهت دسترسی و تعمیر و نگهداری آسان
- اتصالات کلمپی جهت سرویس و نگهداری آسان
- تعویض فیلتر ورودی آب پرکن بدون باز کردن سیستم هیدرولیکی
- باز کردن مبدل ثانویه تنها با باز کردن دو پیچ
- بلوک هوزینگ و شیر سه راهه یکپارچه



- 1- سوئیچ فشار آب
- 2- مبدل ثانویه
- 3- فیلتر آب ورودی - محدود کننده جریان
- 4- موتور شیر سه راهه
- 5- پمپ و شیر تخلیه هوای خودکار
- 6- بای پس هیدرولیکی خودکار
- 7- شیرپرکن
- 8- فلومتر
- 9- شیر اطمینان ۳ بار به همراه درین

● گرمایش تحت کنترل

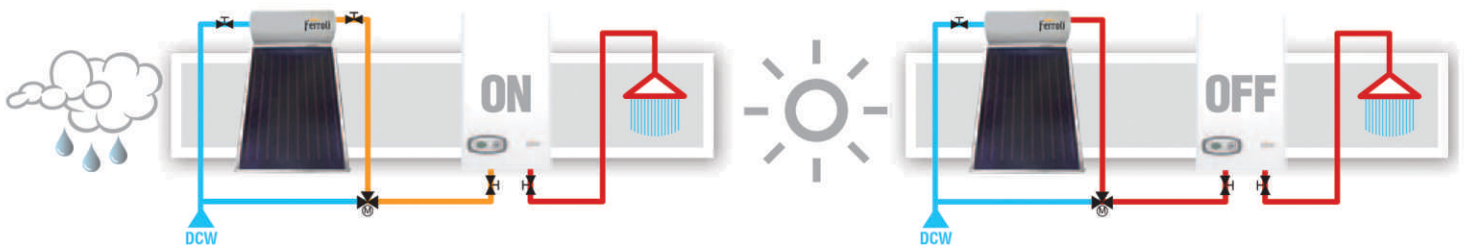
برد کنترلی

- 1-2 دکمه های تنظیم دمای آب گرم مصرفی
- 3-4 دکمه های تنظیم دمای آب مدار گرمایش مرکزی
- 5 صفحه نمایش
- 6 منوی سنسور دمای هوای بیرون، تنظیم حالت تابستانی و زمستانی، دکمه ریست
- 7 دکمه خاموش و روشن، دکمه حالت اقتصادی و آسایش
- 8 نمایشگر آب گرم بهداشتی
- 9 حالت آب گرم بهداشتی
- 10 نمایشگر حالت تابستانی (گرمایش مرکزی خاموش)
- 11 نمایشگر چند وضعیت برای نشان دادن دمای آب بهداشتی و گرمایش مرکزی
- 12 نشانگر حالت اقتصادی
- 13 درخواست گرمایش
- 14 نشانگر گرمایش مرکزی
- 15 نشان دهنده روشن بودن مشعل و میزان شعله
- 16 درگاه اتصال ابزار سرویس الکترونیکی
- 17 گیج فشار



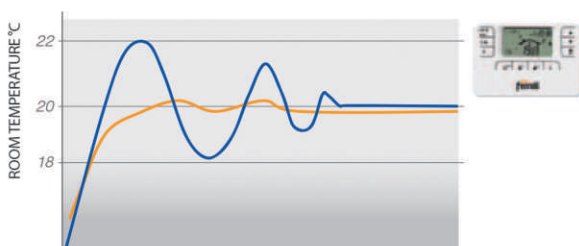
● اتصال به سیستم خورشیدی

- قابلیت اتصال به سیستم خورشیدی تر موسیفون یا گردش اجباری
- نظارت بر دمای آب بهداشتی خروجی توسط برد الکترونیکی
- صرفه جویی مصرف انرژی حتی در فصول سرد سال



● کنترل دستگاه از طریق دمای داخل اتاق

- پشتیبانی از پروتکل ارتباطی Open Therm
- قابل اتصال به سیستم کنترل هوشمند ROMEO
- کنترل تدریجی توان پکیج
- دستیابی به دمای نقطه تنظیمی با سرعت بالا
- کاهش مصرف انرژی

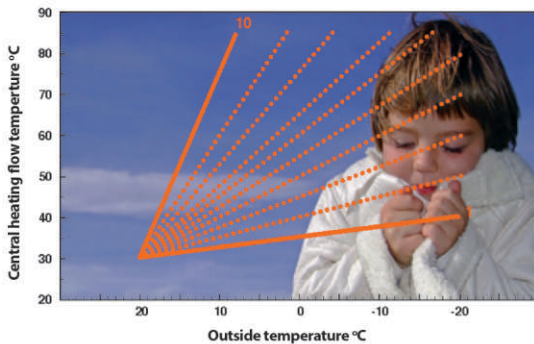


● نهایت راحتی و صرفه جویی

سیستم کنترل هوشمند



- تنظیم گرمایش آب گرم بهداشتی
- نمایش چگونگی کارکرد و عملکرد دستگاه
- نمایش دمای هوای اتاق
- امکان برنامه ریزی به صورت روزانه و هفتگی
- تنظیم تدریجی دمای آب پکیج شوفاژ دیواری براساس تغییرات دمای اتاق
- راه اندازی مجدد پکیج شوفاژ دیواری
- کاهش مصرف انرژی تا ۳۵ درصد در سال
- عدم نیاز به سیم کشی و اتصال از طریق RF
- امکان روشن و خاموش کردن دستگاه از طریق تلفن



● حسگر دمای بیرون

- جلوگیری از تغییرات دمای اتاق در صورت تغییر دمای بیرون
- تنظیم دمای آب مدار گرمایش برحسب دمای هوای بیرون
- قابلیت تنظیم میزان تاثیرپذیری از دمای هوای بیرون
- امکان انتخاب ۱۰ منحنی مختلف تنظیم دمای آب
- کاهش مصرف انرژی تا ۳۵ درصد در سال

● اطلاعات فنی

| مدل | Model | | F 24 D | F 32 D | F 37 D |
|--------------------------------|--|--|----------------|----------------|----------------|
| توان ورودی | Heating capacity | Max kW Min kW | 25.8 8.3 | 34.4 11.5 | 39.7 14.0 |
| ظرفیت حرارتی | Heat output | Max kW Min kW | 24.0 7.2 | 32.0 9.9 | 37.0 12.9 |
| مصرف گاز طبیعی | Gas consumption | Max m ³ /h Min m ³ /h | 2.73 0.88 | 3.64 1.22 | 4.2 1.48 |
| راندمان در توان ورودی نامی | Efficiency Pmax (80-60 °C) | % | 93 | 93.1 | 93.2 |
| هد پمپ | Pump head | m | 4 | 6 | 6 |
| کلاس بازدهی انرژی | Efficiency class Directive 92/42 EEC | - | ★★★ | ★★★ | ★★★ |
| کلاس NOx | NOx emission class | - | 3(<150 mg/kWh) | 3(<150 mg/kWh) | 3(<150 mg/kWh) |
| فشار کارکرد گرمایش | Working pressure in heating | Max bar Min bar | 3 0.8 | 3 0.8 | 3 0.8 |
| بالاترین دمای گرمایش | Max heating temperature | °C | 90 | 90 | 90 |
| حجم آبگیری | Heating water content | litres | 1.0 | 1.2 | 1.5 |
| ظرفیت منبع انبساط | Heating expansion tank capacity | litres | 8 | 10 | 10 |
| فشار اولیه منبع انبساط | Heating expansion tank prefilling pressure | bar | 1 | 1 | 1 |
| فشار آب در حالت آب گرم بهداشتی | Working pressure in hot water production | Max bar Min bar | 9 0.25 | 9 0.25 | 9 0.25 |
| دبی آب گرم بهداشتی | DHW flow rate | $\Delta t=25\text{ }^{\circ}\text{C}$ l/min $\Delta t=30\text{ }^{\circ}\text{C}$ l/min | 13.7 11.4 | 18.3 15.2 | 21.1 17.6 |
| درجه حفاظت الکتریکی | Protection rating | IP | X5D | X5D | X5D |
| مشخصات برق ورودی | Power supply voltage | HxWxD V/Hz | 230 V / 50 Hz | 230 V / 50Hz | 230 V / 50Hz |
| حداکثر مصرف برق | Electrical power input | W | 110 | 135 | 135 |
| ابعاد | Dimensions | mm | 700x400x330 | 700x400x330 | 700x440x330 |
| وزن بدون آب | Empty weight | kg | 32 | 35 | 37 |